

1 適用範圍:

- 1.1 本規範適用於RTV系列無鉛、無鹵素符合RoHS條款的高電壓厚膜晶片電阻器。
- 1.2 該產品應用於一般電子用途。

2 型別名稱:

(例)

RTV	03	100	J	TP	
型別	尺寸	電阻值		容差	包裝型式(請參閱 IE-SP-054)
高電壓厚膜 晶片電阻器	03(0603) 05(0805) 06(1206) 12(1210) 20(2010) 25(2512)	5% (3-碼)	EX. 10Ω=100 4.7Ω=4R7	D=± 0.5% F=± 1% J=± 5%	H4 : 2 mm Pitch Carrier Tape 40000 pcs TP : 4 mm Pitch Carrier Tape 5000 pcs P2 : 4 mm Pitch Carrier Tape 10000 pcs P3 : 4 mm Pitch Carrier Tape 15000 pcs P4 : 4 mm Pitch Carrier Tape 20000 pcs TE : 4 mm Pitch Carrier Tape 4000 pcs BA : 散裝(盒裝)
		0.5% 1% (4-碼)	EX. 10.2Ω=10R2 10KΩ=1002		

3 規格表:

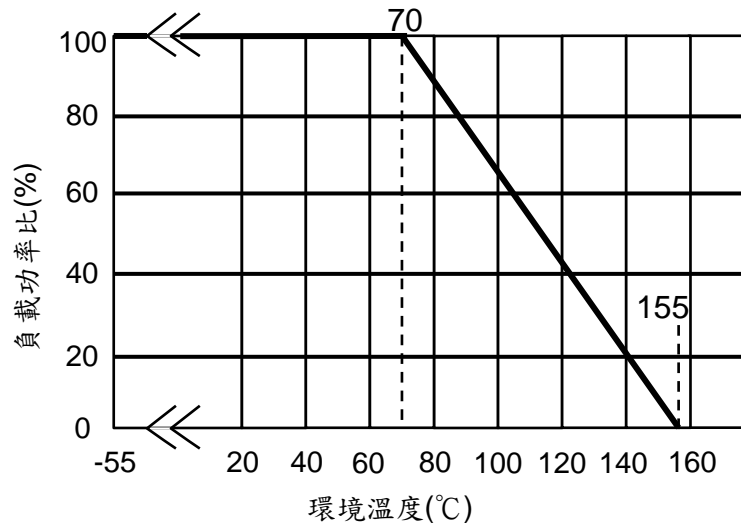
型別	額定 功率	最高 額定 電壓	最高 過負荷 電壓	T.C.R (ppm/°C) 溫度係數	阻值範圍		
					D(±0.5%) E-96	F(±1%) E-96	J(±5%) E-24
RTV03 (0603)	1/10 W	350V	500V	±100	10Ω ≤ R ≤ 1MΩ	10Ω ≤ R ≤ 1MΩ	10Ω ≤ R ≤ 1MΩ
				±200	1Ω ≤ R < 10Ω 1MΩ < R ≤ 10MΩ	1Ω ≤ R < 10Ω 1MΩ < R ≤ 10MΩ	1Ω ≤ R < 10Ω 1MΩ < R ≤ 10MΩ
RTV05 (0805)	1/8 W	400V	800V	±100	10Ω ≤ R ≤ 1MΩ	10Ω ≤ R ≤ 1MΩ	10Ω ≤ R ≤ 1MΩ
				±200	1Ω ≤ R < 10Ω 1MΩ < R ≤ 27MΩ	1Ω ≤ R < 10Ω 1MΩ < R ≤ 27MΩ	1Ω ≤ R < 10Ω 1MΩ < R ≤ 27MΩ
RTV06 (1206)	1/4 W	500V	1000V	±100	10Ω ≤ R ≤ 1MΩ	10Ω ≤ R ≤ 1MΩ	10Ω ≤ R ≤ 1MΩ
				±200	1Ω ≤ R < 10Ω 1MΩ < R ≤ 27MΩ	1Ω ≤ R < 10Ω 1MΩ < R ≤ 27MΩ	1Ω ≤ R < 10Ω 1MΩ < R ≤ 27MΩ
RTV12 (1210)	1/2 W	500V	1000V	±100	10Ω ≤ R ≤ 1MΩ	10Ω ≤ R ≤ 1MΩ	10Ω ≤ R ≤ 1MΩ
				±200	1Ω ≤ R < 10Ω 1MΩ < R ≤ 27MΩ	1Ω ≤ R < 10Ω 1MΩ < R ≤ 27MΩ	1Ω ≤ R < 10Ω 1MΩ < R ≤ 27MΩ
RTV20 (2010)	3/4 W	500V	1000V	±100	10Ω ≤ R ≤ 1MΩ	10Ω ≤ R ≤ 1MΩ	10Ω ≤ R ≤ 1MΩ
				±200	-----	-----	1Ω ≤ R < 10Ω 1MΩ < R ≤ 10MΩ
RTV25 (2512)	1W	500V	1000V	±100	10Ω ≤ R ≤ 1MΩ	10Ω ≤ R ≤ 1MΩ	10Ω ≤ R ≤ 1MΩ
				±200	-----	-----	1Ω ≤ R < 10Ω 1MΩ < R ≤ 10MΩ
使用溫度範圍				-55°C ~ +155°C			

IE		QA		備註	發行管制章 DATA Center.
制訂	審查	核准	會簽	非發行管制文件 自行注意版本更新 非經允許，禁止自行影印文件	
張崇英	劉	俊傑	海		Series No. 60

### 3.1 功率衰減曲線

使用溫度範圍：- 55 ~ 155 °C

周圍溫度若超過70°C至155°C之間，功率可照下圖曲線予以修定之。



### 3.2 額定電壓:

額定電壓:對於額定功率之直流或交流(商用週率有效值rms)電壓。

可用下列公式求得，但求得之值若超過規格表內之最高電壓時，則以最高額定電壓為其額定電壓。

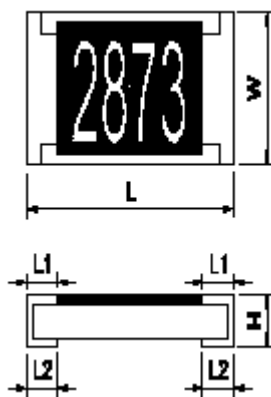
$$E = \sqrt{R \times P}$$

E=額定電壓(V)

R=公稱阻值(Ω)

P=額定功率(W)

## 4 尺寸:



Unit:mm

Dimension		L	W	H	L1	L2
Type	Size Code					
RTV03	0603	1.60±0.10	0.80±0.10	0.45±0.10	0.30±0.15	0.30±0.15
RTV05	0805	2.00±0.10	1.25±0.10	0.50±0.10	0.35±0.20	0.35±0.15
RTV06	1206	3.05±0.10	1.55±0.10	0.50±0.10	0.45±0.20	0.35±0.15
RTV12	1210	3.05±0.10	2.55±0.10	0.55±0.10	0.50±0.20	0.50±0.20
RTV20	2010	5.00±0.20	2.50±0.20	0.55±0.10	0.60±0.20	0.60±0.20
RTV25	2512	6.30±0.20	3.20±0.20	0.55±0.10	0.60±0.20	0.60±0.20

備

非發行管制文件  
自行注意版本更新

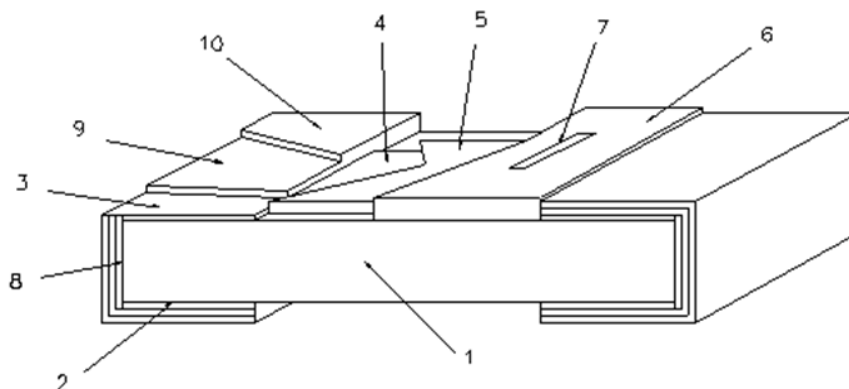
發行管制章 DATA Center.

註

非經允許，禁止自行影印文件

Series No. 60

5 結構圖:



1	陶瓷基板	Ceramic substrate	6	2nd 保護層	2nd Protective coating
2	背面內部電極	Bottom inner electrode	7	字碼	Marking
3	正面內部電極	Top inner electrode	8	側面內部電極	Terminal inner electrode
4	電阻層	Resistive layer	9	Ni 層電鍍	Ni plating
5	1st 保護層	1st Protective coating	10	Sn 層電鍍	Sn plating

備

非發行管制文件  
自行注意版本更新

發行管制章 DATA Center.

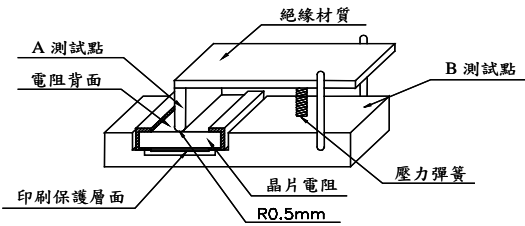
註

非經允許，禁止自行影印文件

Series No. 60

**6 信賴性試驗項目:**

**6.1 電氣性能試驗(Electrical Performance Test)**

Item 項目	Conditions 條件	Specifications規格
		Resistors
Temperature Coefficient of Resistance 溫度係數	$TCR (ppm/^{\circ}C) = \frac{R2 - R1}{R1 (T2 - T1)} \times 10^6$ R1:室溫下量測之阻值(Ω) R2:-55°C 或 +125°C 下量測之阻值(Ω) T1:室溫之溫度(°C) T2:-55°C 或 +125°C 之溫度(°C) 依據 JIS-C5201-1 4.8	參考3.規格表
Short Time Overload 短時間過負荷	施加2.5倍的額定電壓5秒，靜置30分鐘以上再量測阻值變化率。(額定電壓值請參考 3.規格表) 依據 JIS-C5201-1 4.13	0.5%、1%: ΔR=±1.0% 5%:ΔR=±2.0%
Insulation Resistance 絕緣電阻試驗	將晶片電阻置於治具上，在正負極施加100VDC一分鐘後，測量電極與保護層及電極與基板(底材)間之絕緣電阻值 依據 JIS-C5201-1 4.6 	≥ 10 <sup>9</sup> Ω
Dielectric Withstand Voltage 絕緣耐電壓	將晶片電阻置於治具上，在正、負極施加VAC (參考下列) RTV05、06、12、20、25 用500 VAC一分鐘 RTV03用300 VAC一分鐘 依據 JIS-C5201-1 4.7	無短路或燒毀現象。

備

非發行管制文件  
自行注意版本更新

發行管制章 DATA Center.

註

非經允許，禁止自行影印文件

Series No. 60

6.2 機械性能試驗(Mechanical Performance Test)

Item 項目	Conditions 條件	Specifications規格
		Resistors
Terminal Strength 端電極拉力測試	測試項目一:將電阻焊在電路板上,在電阻背面施以5N的力量持續10 sec後,檢查側導體外觀。 測試項目二:將電阻焊在電路板上,逐漸施加力量於電阻背面,測試端電極最大剝離強度。 依據 JIS-C5201-1 4.16	項目一:外觀無損傷,無側導脫落及本體斷裂發生。 項目二: $F \geq 5N$
Resistance to Solvent 耐溶劑性試驗	浸於20~25°C異丙醇溶劑中5±0.5分鐘後,取出靜置48 hrs以上,再量測阻值變化率。 依據 JIS-C5201-1 4.29	$\Delta R\% = \pm 0.5\%$
Solderability 焊錫性	前處理: 將晶片電阻放置於PCT試驗機內,在溫度105°C、濕度100%及氣壓 $1.22 \times 10^5$ pa的飽和條件下進行4小時的老化測試,取出後靜置於室溫下2小時。 測試方法: 將電阻浸於235±3°C之爐中2±0.5秒後取出置於顯微鏡下觀察焊錫面積。 依據 JIS-C5201-1 4.17	導體吃錫面積應大於95%。
Resistance to Soldering Heat 抗焊錫熱	◎測試項目一(焊錫爐測試): 浸於260+5/-0°C之錫爐中10 秒+1/-0,取出靜置60分鐘以上,再量測阻值變化率。 ◎測試項目二(焊錫爐測試) 浸於260+5/-0°C之錫爐中30+1/-0秒,取出後洗淨。置於顯微鏡下觀察焊錫面積。 ◎測試項目三(電烙鐵試驗): 加熱溫度:350±10°C 電烙鐵加熱時間:3+1/-0 sec. 取電烙鐵加熱於電極兩端後,取出靜置60分鐘以上,再量測阻值變化率。 依據 JIS-C5201-1 4.18	試驗項目一: (1).阻值變化率 $\Delta R\% = \pm 1.0\%$ 試驗項目二: (1).導體吃錫面積應大於95%。 (2).在電極邊緣處不應見到下層的物质(例如白基板)。 試驗項目三: (1).阻值變化率 $\Delta R\% = \pm 1.0\%$

備

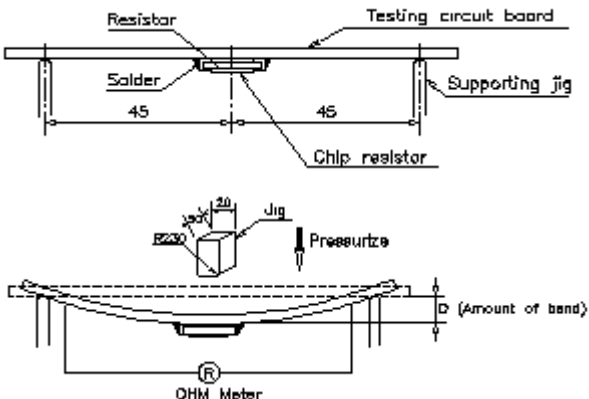
非發行管制文件  
自行注意版本更新

發行管制章 DATA Center.

註

非經允許,禁止自行影印文件

Series No. 60

Item 項目	Conditions 條件	Specifications規格
		Resistors
Joint Strength of Solder 焊錫粘合強度	彎折性測試: 將晶片電阻焊於彎折性測試板中，置於彎折測試機上，在測試板中央施力下壓，於負荷下量測阻值變化率。 下壓深度(D): RTV03、05=5mm RTV06、12=3mm RTV20、25=2mm 	$\Delta R\% = \pm 1.0\%$
依據 JIS-C5201-1 4.33		

**6.3 環境試驗(Environmental Test)**

Item 項目	Conditions 條件	Specifications規格								
		Resistors								
Resistance to Dry Heat 耐熱性試驗	置於 $155 \pm 5^\circ\text{C}$ 之烤箱中1000+48/-0 hrs，取出靜置1hr以上再量測阻值變化率。 依據 JIS-C5201-1 4.25	$0.5\%$ 、 $1\%$ : $\Delta R\% = \pm 1.0\%$ $5\%$ : $\Delta R\% = \pm 2.0\%$								
Thermal Shock 冷熱沖擊	將晶片電阻置入冷熱沖擊機中，溫度為 $-55^\circ\text{C}$ 15分鐘， $+125^\circ\text{C}$ 15分鐘，共計循環300次後取出，靜置60分鐘再量測阻值變化率。 <table border="1" data-bbox="443 1433 981 1579"> <thead> <tr> <th colspan="2">測試條件</th> </tr> </thead> <tbody> <tr> <td>最低溫度</td> <td><math>-55 \pm 5^\circ\text{C}</math></td> </tr> <tr> <td>最高溫度</td> <td><math>125 \pm 5^\circ\text{C}</math></td> </tr> <tr> <td>溫度保留時間</td> <td>15 分鐘</td> </tr> </tbody> </table> 依據 MIL-STD 202 Method 107	測試條件		最低溫度	$-55 \pm 5^\circ\text{C}$	最高溫度	$125 \pm 5^\circ\text{C}$	溫度保留時間	15 分鐘	$0.5\%$ 、 $1\%$ : $\Delta R\% = \pm 0.5\%$ $5\%$ : $\Delta R\% = \pm 1.0\%$
測試條件										
最低溫度	$-55 \pm 5^\circ\text{C}$									
最高溫度	$125 \pm 5^\circ\text{C}$									
溫度保留時間	15 分鐘									
Loading Life in Moisture 耐濕負荷	置於溫度 $40 \pm 2^\circ\text{C}$ 相對濕度90~95%恆溫恆濕槽中，並施加額定電壓，90分鐘ON，30分鐘OFF，共1,000hrs取出靜置60分鐘以上再量測阻值變化率。 依據 JIS-C5201-1 4.24	$0.5\%$ 、 $1\%$ : $\Delta R\% = \pm 2.0\%$ $5\%$ : $\Delta R\% = \pm 3.0\%$								
Load Life 負荷壽命	置於 $70 \pm 2^\circ\text{C}$ 之烤箱中施加額定電壓，90分鐘ON，30分鐘OFF，共1,000 hrs取出靜置60分鐘以上再量測阻值變化率。 依據 JIS-C5201-1 4.25	$0.5\%$ 、 $1\%$ : $\Delta R\% = \pm 2.0\%$ $5\%$ : $\Delta R\% = \pm 3.0\%$								

備註

非發行管制文件  
自行注意版本更新

非經允許，禁止自行影印文件

發行管制章 DATA Center.

Series No. 60

**7 阻值測試包裝標準量測位置:**

背面電極量測		Unit : mm	
TYPE	DIM	A	B
		RTV03	1.35±0.05
RTV05	1.80±0.05	0.35±0.05	
RTV06	2.90±0.05	0.35±0.05	
RTV12	2.90±0.05	0.35±0.05	
RTV20	4.50±0.05	1.15±0.05	
RTV25	5.90±0.05	1.60±0.05	

● **Current Terminal**  
 ⊖ **Voltage Terminal**

**8 鍍層厚度:**

- 8.1 鍍層厚度:  $\geq 2\mu\text{m}$
- 8.2 純錫:  $\geq 3\mu\text{m}$
- 8.3 電鍍純錫為霧錫

備

非發行管制文件  
自行注意版本更新

發行管制章 DATA Center.

註

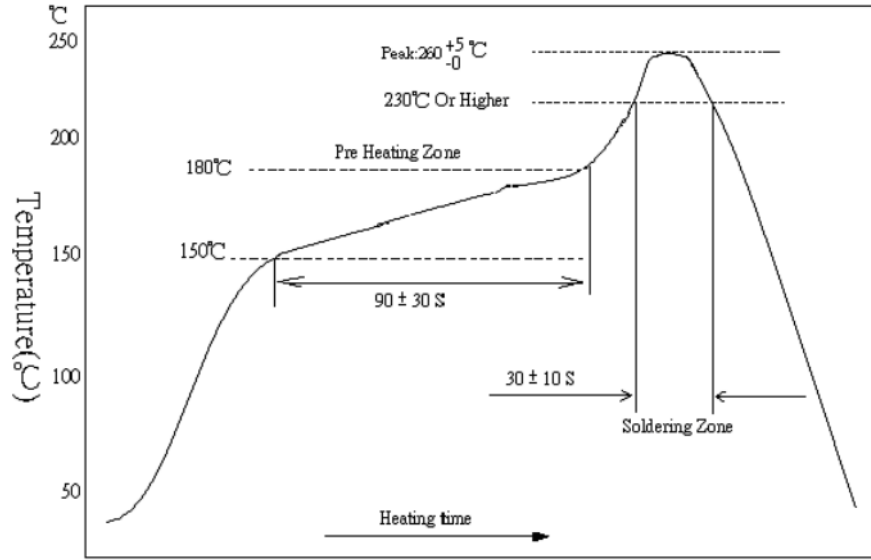
非經允許，禁止自行影印文件

Series No. **60**

9 技術應用說明(此為建議，請客戶使用時依實際應用作調整)

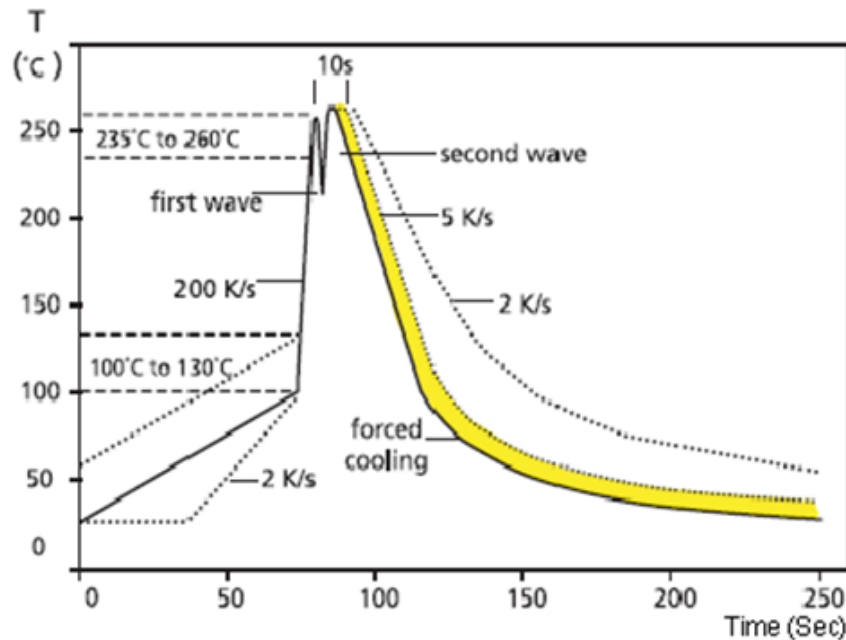
9.1 建議焊錫條件:

9.1.1 Lead Free IR Reflow Soldering Profile



備註:零件最高耐溫260 +5/-0 °C,10秒。

9.1.2 Lead Free Double-Wave Soldering Profile(適用0603(含)以上之產品)



9.1.3 烙鐵焊錫方法:350±10°C 3秒之內。

備註

非發行管制文件  
自行注意版本更新

非經允許，禁止自行影印文件

發行管制章 DATA Center.

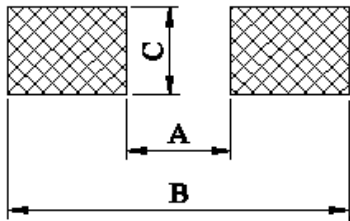
Series No. 60



**9.2 建議Land Pattern Design(For Reflow Soldering) :**

當元件被焊接時，焊接後的電阻值根據焊接區域的大小和焊接量的不同而稍有變化。設計電路時，有必要考慮其電阻值降低或增加的影響。

Unit:mm



TYPE \ DIM	A	B	C
RTV03	0.8	2.1	0.9
RTV05	1.2	3.0	1.3
RTV06	2.2	4.2	1.6
RTV12	2.2	4.2	2.8
RTV20	3.5	6.1	2.8
RTV25	3.8	8.0	3.5

**9.3 使用環境注意事項:**

此規格產品為一般電子用途，RALEC將不為任何使用在特殊環境下，使用此規格產品導致之損害、費用或損失負責，如有其他應用需與RALEC進行確認是否適用。

若客戶端有意於特殊環境或狀態下使用本公司產品(包括但不限於如下所示)，則需針對下列或其他運用環境各別承認產品特性及信賴性。

- (a) 運用於高溫高濕之環境。
- (b) 於接觸海風或運用於其他腐蝕性氣體之環境: Cl<sub>2</sub>、H<sub>2</sub>S、NH<sub>3</sub>、SO<sub>2</sub>及NO<sub>2</sub>。
- (c) 於非驗證過液體中使用，包括水、油、化學品及有機溶劑。
- (d) 使用非驗證過之樹脂或其他塗層材料來封合或塗層本公司產品。
- (e) 於焊錫後之清洗，需使用水溶性清潔劑清洗殘留於產品助焊劑，縱然使用免洗助焊劑仍建議清洗。

**9.4 暫態過載注意事項:**

本產品可能對於暫態過載而導致產品之功能喪失，請注意您的製造過程和保存，避免發生高於產品規格之暫態電流施加在產品上。

備

非 發 行 管 制 文 件  
自 行 注 意 版 本 更 新

發行管制章 DATA Center.

註

非經允許，禁止自行影印文件

Series No. 60



9.5 作業及處理注意事項：

- (a) 作業時需確保電阻邊緣及保護層免於機械應力破壞。
- (b) 印刷電路板 (PCB) 分開或固定在支撐體上時應小心操作，因為印刷電路板 (PCB) 安裝的彎曲會對電阻器造成機械應力。
- (c) 電阻需於規格中額定功率範圍內使用，尤其當功率超出額定值時，將會負載在電阻上，有可能因溫度上升造成機器損害。
- (d) 若電阻將可能接受大量負載(脈衝波)衝擊時，必須於使用前設置作業環境。
- (e) 使用該產品時請在貴司實裝狀態下評估及確認，充分考慮故障安全設計，確保系統上的安全性。

10 儲存及搬運條件：

- 10.1 在儲存環境 $25\pm 5^{\circ}\text{C}$ 、 $60\pm 15\%$ 之條件下可儲存二年。
- 10.2 存儲時請避開如下惡劣環境，以免影響產品性能及焊錫連接性：海風、 $\text{Cl}_2$ 、 $\text{H}_2\text{S}$ 、 $\text{NH}_3$ 、 $\text{SO}_2$ 及 $\text{NO}_2$ 等腐蝕性氣體的場所，陽光直射、結露場所。
- 10.3 產品搬運、存儲時請保證箱體的正确朝向，嚴禁摔落、擠壓箱體，否則可能造成產品電極或本體受損。

11 電子信息產品標示外箱上以下列標籤進行標示:(外銷中國大陸)

	
電子信息產品污染控制標誌	包裝回收標誌

12 附件：

- 12.1 文件修訂記錄表 (QA-QR-027)

備註	非發行管制文件 自行注意版本更新	發行管制章 DATA Center.
	非經允許，禁止自行影印文件	Series No. 60

RALEC 旺詮	RTV 系列厚膜晶片電阻器規格標準書	文件編號	IE-SP-037
		版本日期	2018/08/15
		頁次	11

### 法律免責聲明

RALEC 及其經銷商與代理商(以下統稱"RALEC")不因任何產品相關資訊(包括但不限於產品規格、資料、圖片和圖表)中包含的任何錯誤、不正確或不完整，而承擔任何責任。RALEC 可能隨時對產品相關資訊進行更改、修訂或改善，恕不另行通知。

RALEC 對於其產品使用於特殊目的之適用性或其任何產品的持續生產不為任何承諾、保證及/或擔保。在法律准許的最大程度內,RALEC 不承擔任何下述之責任:(i)因應用或使用任何 RALEC 產品而產生之任何及所有責任，(ii)任何及所有責任，包括但不限於因 RALEC 產品所造成或與 RALEC 產品相關的利潤損失或是直接損害、間接損害、特別損害、懲罰性損害、衍生性損害或附帶性損害，及(iii)任何及所有默示保證，包括產品適用於特殊用途、非侵權、及適銷性。

RALEC 將此產品定義為一般電子用途，不適用於任何車用電子、醫療救生或維生設備，亦不適用於當 RALEC 產品故障時，可能造成人員傷亡之任何應用上。 RALEC 所提供的任何及所有的關於產品應用上的技術建議，均為無償提供,RALEC 對於採用該等技術建議及可獲取的結果，不承擔任何義務及責任，採用該等建議之所有風險，概由買方承擔。買方將 RALEC 產品使用於與其他材料或原料結合、或實施於其任何製程中之組合，所產生的所有風險及責任，概由買方承擔，不論 RALEC 對於產品的使用給予任何口頭或書面的技術說明、建議或其他。

此處所提供之資訊僅為說明產品規格，產品未變更時，RALEC 保有修改此內容不另行通知之所有權利，任何產品變更將會以 ECN 公布。

備註	非發行管制文件 自行注意版本更新	發行管制章 DATA Center.
	非經允許，禁止自行影印文件	Series No. 60